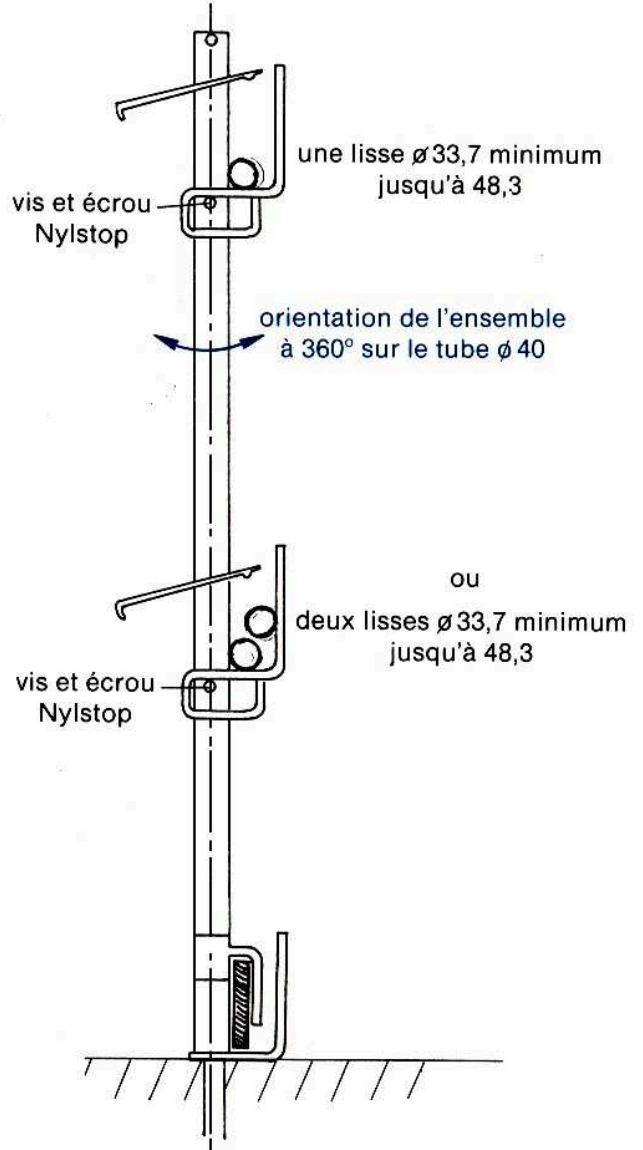
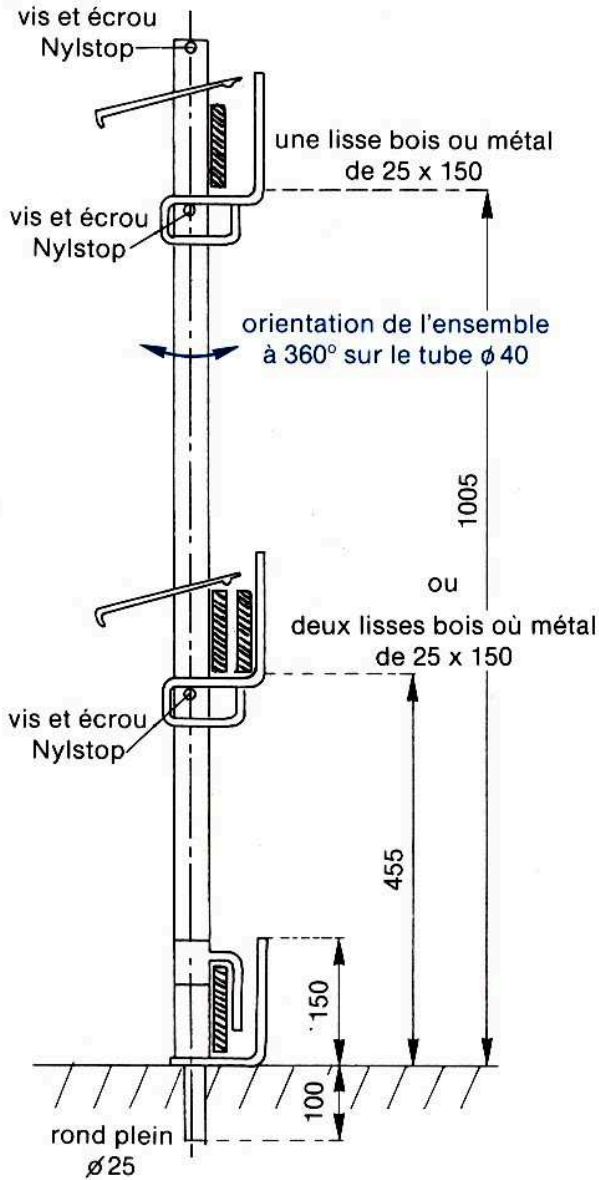




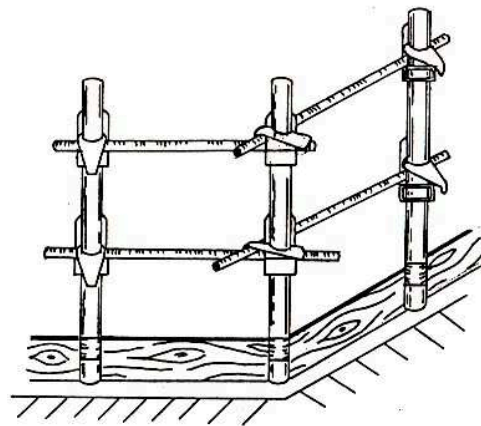
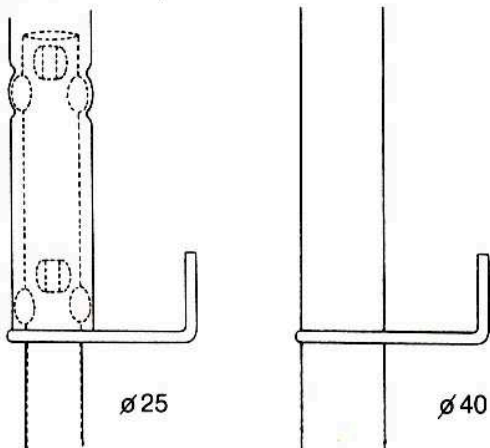
Potelet multidirectionnel, polyvalent, démontable

Ø 25 ou Ø 40

(démontable par simple vis et écrou Nylstop)



Particularité
du Ø 25
dans le tube Ø 40



Mise en place de potelets multidirectionnels